

PIAZZA®

Der Windstabile in charmanter Holzoptik



**Glatz** 

# Schirmmasse

## Gestell Aluminium, Holzoptik

| Form | Nenngrösse | Anzahl Streben | Bestellnummer  |
|------|------------|----------------|----------------|
|      | cm         |                |                |
| ○    | Ø 250      | 8              | 174 00 250 761 |
|      | Ø 300      | 8              | 174 00 300 761 |
| □    | 250 x 250  | 8              | 174 00 251 761 |

| Nenngrösse | Seitenabstand | Stock Ø | Grundfläche | Schliesshöhe | Durchgangshöhe | Gesamthöhe | Fundament | Mindestgewicht für Sockel | Max. zul. Windg. offen |
|------------|---------------|---------|-------------|--------------|----------------|------------|-----------|---------------------------|------------------------|
| cm         | cm            | cm      | m²          | cm           | cm             | cm         | cm        | kg                        | km/h (Bft.)            |
| A          | AS            | M       | E           | F            | G              | C          |           |                           |                        |
| Ø 250      | 230           | 4.8     | 4.4         | 110          | 205            | 250        | 60 x 60   | 40                        | 75 (9)                 |
| Ø 300      | 275           | 4.8     | 6.4         | 90           | 205            | 255        | 70 x 70   | 55                        | 55 (7)                 |
| 250 x 250  | -             | 4.8     | 6.3         | 60           | 205            | 250        | 70 x 70   | 55                        | 60 (7)                 |

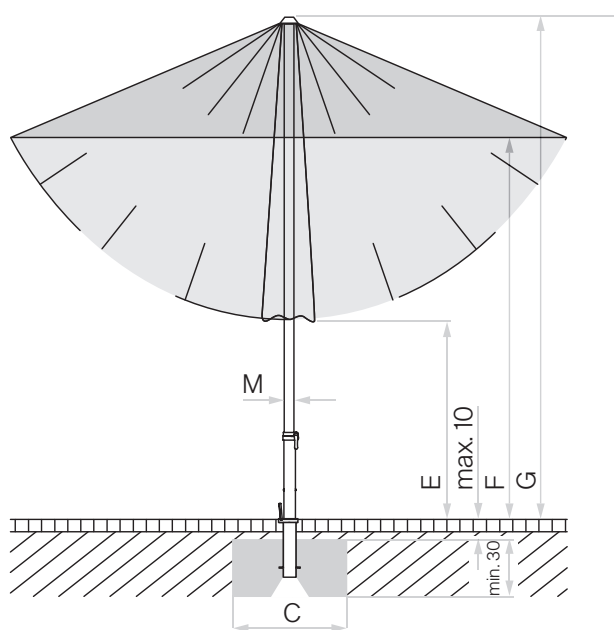
Die angegebenen Masse sind gerechnete Mittelwerte und können am Produkt leicht abweichen ( $\pm 2\% \pm 5$  cm).

Die Höhenmasse basieren auf der Bodenhülse PX (Aufbau 15 cm). Bei den Sockelvarianten weichen diese unerheblich ab. Ausgenommen Stahlsockel minus 7.5 cm.

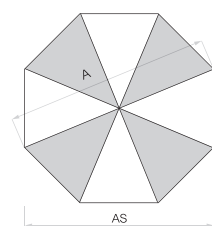
Bei den Varianten mit einer Montageplatte und dem Standrohr M4 reduzieren sich die angegebenen Höhenmasse um 12-13cm.

Die maximal zulässigen Windgeschwindigkeiten gemäss Tabelle erfordern die fixe Verankerung im Boden. Ein Sockel mit dem angegebenen Mindestgewicht reicht dafür nicht aus.

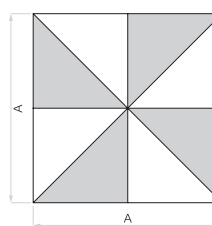
Bei mehreren Schirmen ist ein Mindestabstand von 20 cm zwischen zwei Schirmen, sowie auch zu Wänden einzuhalten.



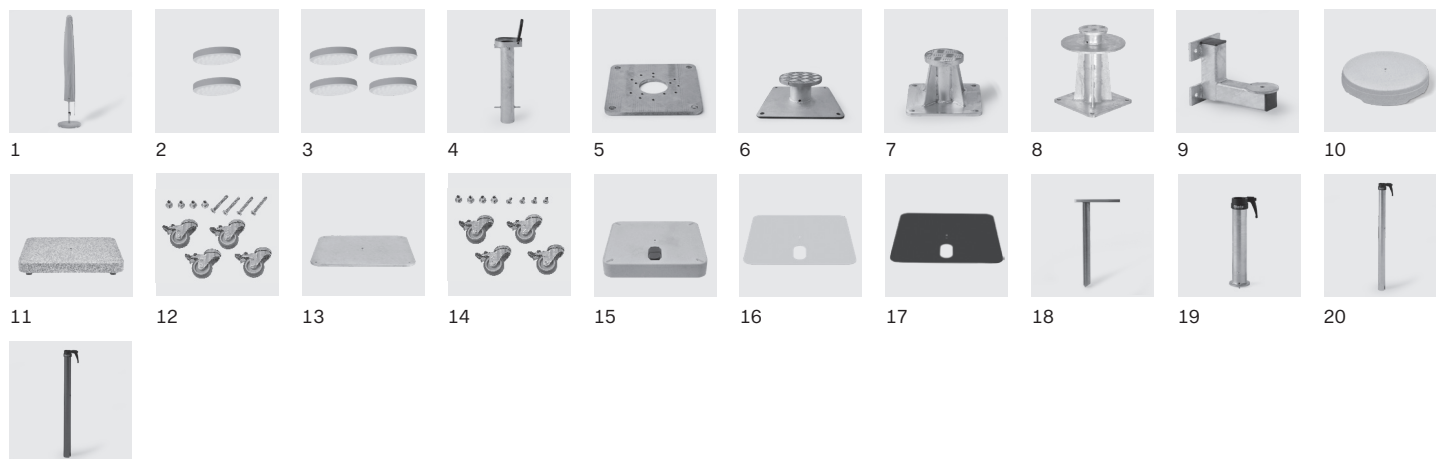
Looser Deckbelag max. 10 cm,  
Betondicke min. 30 cm (Frosttiefe beachten),  
Wasserabfluss gewährleisten.



8-teilig



8-teilig



| Schutzhülle   |   | Zwingend notwendig        | Bestellnummer  |
|---|---|---------------------------|----------------|
| <b>Schutzhülle aus beschichtetem, reissfestem Polyestergerewebe</b> |   |                           |                |
| 1   | Schutzhülle mit Stab und Reissverschluss, 205 × 45 cm   |                           | 350 01 609 800 |
| <b>Zubehör</b>  |   |                           |                |
| <b>Elektro-Zubehör</b>  |   |                           |                |
| 2   | OSYRION Spot LED Akku-Licht, 2er Set, mit Fernbedienung, inkl. Ladegerät und Ladekabel                                      |                           | 350 01 563 000 |
| 3   | OSYRION Spot LED Akku-Licht, 4er Set, mit Fernbedienung, inkl. Ladegerät und Ladekabel                                      |                           | 350 01 563 100 |
| <b>Befestigungen</b>  |   |                           |                |
| <b>Bodenhülsen</b>  |   |                           |                |
| 4   | Bodenhülse PX, Stahl feuerverzinkt  | Übergangrohr PX           | 350 01 207 001 |
| 4   | Bodenhülse PX, Edelstahl 1.4301 / 304   | Übergangrohr PX           | 350 01 207 011 |
| <b>Montageplatten</b>   |   |                           |                |
| 5   | Montageplatte M4 / M8, 30 × 30 × 1.5 cm, Stahl feuerverzinkt  | Standrohr M4              | 350 01 226 921 |
| 6   | Montageplatte M4 spezial, für Aufbauhöhe 50–149 mm, Stahl feuerverzinkt   | Standrohr M4              | 350 01 226 932 |
| 7   | Montageplatte M4 spezial, für Aufbauhöhe 150–350 mm, Stahl feuerverzinkt  | Standrohr M4              | 350 01 226 930 |
| 8   | Montageplatte M4 für hohe Dämmungen (50-350 mm), Aufbauhöhen (50-350 mm) nach Mass (höher auf Anfrage), Stahl feuerverzinkt | Standrohr M4              | 350 01 222 510 |
| <b>Mauerkonsolen</b>  |   |                           |                |
| 9   | Mauerkonsole Z, 180 mm, Stahl feuerverzinkt   | Standrohr Z               | 350 01 205 000 |
| <b>Sockel</b>   |   |                           |                |
| 10  | Betonsockel Z, 40 kg, Ø 60 × 8.5 cm, Beton hell   | Standrohr Z               | 350 01 111 116 |
|   | 1 Palette (20 Stück) Betonsockel Z, 40 kg, Ø 60 × 8.5 cm, Beton hell  | Standrohr Z               | 350 01 112 116 |
| 10  | <sup>1</sup> Betonsockel Z, 40 kg, Ø 60 × 8.5 cm  | Standrohr Z               | 350 01 109 529 |
| 10  | Betonsockel Z, 55 kg, Ø 60 × 11 cm, Beton hell  | Standrohr Z               | 350 01 111 216 |
|   | 1 Palette (20 Stück) Betonsockel Z, 55 kg, Ø 60 × 11 cm, Beton hell   | Standrohr Z               | 350 01 112 216 |
| 11  | Granitsockel Z, 40 kg, 50 × 50 × 8 cm, Naturstein, matt NEU   | Standrohr Z               | 350 01 109 432 |
| 11  | <sup>1</sup> Granitsockel Z, 55 kg, 59 × 59 × 8 cm, Naturstein  | Standrohr Z               | 350 01 109 447 |
| 11  | Granitsockel Z, 55 kg, 59 × 59 × 8 cm, Naturstein, matt NEU   | Standrohr Z               | 350 01 109 434 |
| 12  | <sup>3</sup> Rollen-Set zu Granitsockel Z, 40/55/90 kg / M4, 120 kg, Ø 5 cm, Stahl verzinkt                                 |                           | 350 01 109 487 |
| 12  | <sup>3,8</sup> Rollen-Set zu Granitsockel Z, 40/55/90 kg / M4, 120 kg, Ø 5 cm, Edelstahl 1.4301 / 304                       |                           | 350 01 109 486 |
| 13  | Stahlsockel Z, 40 kg, 58.5 × 58.5 × 2 cm, Stahl feuerverzinkt   | Standrohr Z               | 350 01 100 810 |
| 13  | Stahlsockel Z, 55 kg, 68.5 × 68.5 × 2 cm, Stahl feuerverzinkt   | Standrohr Z               | 350 01 100 910 |
| 14  | <sup>3</sup> Rollen-Set zu Stahlsockel Z, 40/55 kg, Ø 5 cm, Stahl verzinkt  |                           | 350 01 101 001 |
| 14  | <sup>3,8</sup> Rollen-Set zu Stahlsockel Z, 40/55 kg, Ø 5 cm, Edelstahl 1.4301 / 304  |                           | 350 01 101 000 |
| <b>Rollensockel</b>   |   |                           |                |
| 15  | <sup>3,7</sup> Rollensockel Z, 55 kg, 65 × 65 × 11 cm, Beton hell (ohne Decorplatte)  | Standrohr Z + Decorplatte | 350 01 113 200 |
|   | <sup>3,7</sup> 1 Palette (5 Stück) Rollensockel Z, 55 kg, 65 × 65 × 11 cm, Beton hell (ohne Decorplatte)                    | Standrohr Z + Decorplatte | 350 01 113 280 |
| 16  | <sup>1</sup> Decorplatte grauweiss RAL 9002 zu Rollensockel Z, 55 kg, Aluminium-Verbund                                     |                           | 350 01 113 310 |
| 17  | Decorplatte anthrazit RAL 7016 zu Rollensockel Z, 55 kg, Aluminium-Verbund  |                           | 350 01 113 320 |
| <b>Diverse Befestigungsarten</b>                                    |   |                           |                |
| 18  | Rasendorn Z, 85 × 150 × 350 mm, Stahl feuerverzinkt   | Standrohr Z               | 350 01 205 400 |
| <b>Standrohre / Übergangrohre</b>                                   |   |                           |                |
| 19  | Standrohr Z, Ø 48 / 55 mm, Stahl feuerverzinkt  |                           | 350 01 201 210 |
| 19  | Standrohr Z, Ø 48 / 55 mm, Stahl feuerverzinkt, anthrazit pulverbeschichtet   |                           | 350 01 201 282 |
| 19  | Standrohr Z, Ø 48 / 55 mm, Edelstahl 1.4301 / 304   |                           | 350 01 201 300 |
| 19  | Standrohr M4, Ø 48 / 55 mm, Stahl feuerverzinkt   |                           | 350 01 200 035 |
| 20  | Übergangrohr PX, Ø 48 / 55 mm, Stahl feuerverzinkt  |                           | 350 01 206 001 |
| 21  | Übergangrohr PX, Ø 48 / 55 mm, Stahl feuerverzinkt, anthrazit pulverbeschichtet   |                           | 350 01 206 082 |
|   | Übergangrohr PX, Ø 48 / 55 mm, Edelstahl 1.4301 / 304   |                           | 350 01 206 011 |

<sup>1</sup>solange Vorrat

<sup>3</sup>nur für glatte, fugenlose Oberflächenbeläge geeignet

<sup>7</sup>55 kg: Bodenfreiheit 7 mm

<sup>8</sup>geeignet für korrosive Umgebung



|                       |   |
|-----------------------|---|
| <b>Gestell</b>        | 8 Streben<br>Aluminium Holzoptik<br>Stock durchgehend Ø 48 mm   |
| <b>Funktion</b>       | Flaschenzug zum Öffnen und Schliessen<br>Fixierbar mit einem Metallstift<br>Schieber auf diversen Höhen fixierbar für optimale Stoffspannung  |
| <b>Gestellfarbe</b>   | Aluminium Holzoptik   |
| <b>Schirmbezug</b>    | Stoffqualität 5: Polyacryl, 300 g/m <sup>2</sup> , UV-Protection > 98 %<br>Stoffqualität 4: Polyester, 250 g/m <sup>2</sup> , UV-Protection > 98 %<br>Stoffqualität 2: Polyester, 220 g/m <sup>2</sup> , UV-Protection > 98 % |
| <b>Volant</b>         | Nur ohne erhältlich   |
| <b>Schutzhülle</b>    | Optional bestellbar   |
| <b>Elektrozubehör</b> | Osyron Spot LED mit integriertem Akku   |



Verwendungsorte



Befestigung



Gültig ab 1.1.2026  
glatz.com